



Castilla-La Mancha

<b>PREMIOS EXTRAORDINARIOS DE BACHILLERATO Curso 2024-2025</b>	
<b>TERCER EJERCICIO</b>	<b>DIBUJO TÉCNICO</b>

**DURACIÓN DE LA PRUEBA: 90 minutos.**

### **INSTRUCCIONES:**

- La prueba consiste en la realización de 3 ejercicios.
- Cada ejercicio se resolverá en las hojas de examen que se adjuntan pudiendo utilizar la última hoja para la realización de bocetos o cálculos.
- Los dibujos se realizarán a lápiz o portaminas utilizando un trazo más grueso para destacar la solución.
- Deberá quedar constancia de **todas** las construcciones auxiliares necesarias para resolver los ejercicios.
- **Se pide al alumno/a leer muy bien todos los ejercicios hasta el final y hacer un pequeño boceto de lo que se pide.**

### **CRITERIOS DE EVALUACIÓN:**

- Define gráficamente piezas y elementos industriales o de construcción aplicando correctamente las normas referidas a vistas.
- Resuelve ejercicios de manera correcta, poniendo interés por la presentación más adecuada en cuanto a detalles, tipos de espesores de líneas y claridad del dibujo, siendo preciso en el trazo.
- Resuelve problemas de tangencias y potencias indicando gráficamente las construcciones auxiliares y utilizadas los puntos de enlace y la relación entre sus elementos.
- Representa figuras volumétricas en cualquier posición respecto a los planos coordenados, en posiciones favorables con la ayuda de sus proyecciones diédricas, determinando partes vistas y ocultas.
- Resuelve problemas geométricos valorando el método y el razonamiento de las construcciones.
- Representa figuras planas contenidas en planos paralelos perpendiculares u oblicuos a los planos de proyección trazando sus proyecciones diédricas.
- Resuelve ejercicios y problemas de sistema diédrico con exactitud, claridad y razonando las soluciones gráficas.



**Castilla-La Mancha**

**CRITERIOS DE CALIFICACIÓN:**

**EJERCICIO 1:(4 PUNTOS)**

Representación correcta de la figura ( 1,50 ptos)

Correcta interpretación del coeficiente de reducción: 0,50 (ptos).

Correcta interpretación del corte: (1,50 ptos)

Precisión en el trazado y presentación clara y centrada.(0,25 ptos)

Correcta definición de aristas vistas y ocultas . (0,25 ptos)

**EJERCICIO 2:(3 PUNTOS)**

Correcto trazado del segmento aureo ( 1,25ptos)

Correcto trazado del pentágono ( 1,25ptos)

Precisión en el trazado y presentación clara y centrada.(0,50 ptos).

**EJERCICIO3:( 3 PUNTOS)**

Trazado correcto de la planta: 1,25 ptos.

Trazado correcto de la proyección vertical: 1,25 ptos

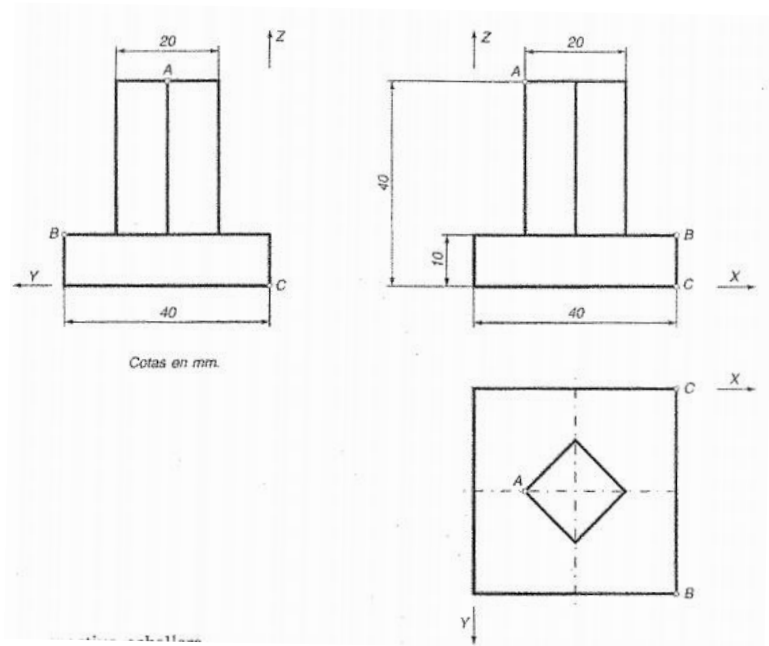
Precisión en el trazado y presentación clara y centrada. (0,50 ptos).



Castilla-La Mancha

### EJERCICIO 1: (4 PUNTOS)

Dibuja la Perspectiva Caballera a Escala 2:1 de la figura representada y su intersección con el plano que contiene los puntos A,B,C. Datos de la perspectiva: Coeficiente de reducción:  $2/3$ , Ángulo xoy:  $135^\circ$ . El eje debe dibujarse centrado en la hoja. Se pide definir bien aristas vistas y ocultas.





**Castilla-La Mancha**

**EJERCICIO 2: (3 PUNTOS.)**

Traza un pentágono cuyo lado sea el segmento aéreo de AB. Siendo AB 80mm.



**Castilla-La Mancha**

**EJERCICIO 3: (3 PUNTOS.)**

Halla las vistas diédricas de un hexaedro situado sobre el vértice. Los datos son la circunferencia en la que está inscrita la planta y dos vértices ortogonales (perpendiculares) a la línea de tierra que situará el alumno.

Diámetro de la circunferencia: 60mm. Tanto el alejamiento como la cota del sólido no son relevantes y serán situadas como quiera el alumno.



**Castilla-La Mancha**

**Consejería de Educación, Cultura y Deportes**  
Viceconsejería de Educación, Universidades e Investigación  
Bulevar Río Alberche s/n  
45071 Toledo

Tel: 925 24 88 34  
e-mail: [viceconsejeria.edu@jccm.es](mailto:viceconsejeria.edu@jccm.es)

[www.castillalamancha.es](http://www.castillalamancha.es)